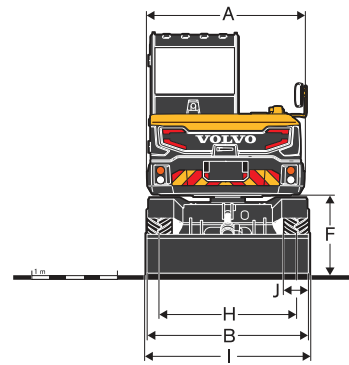
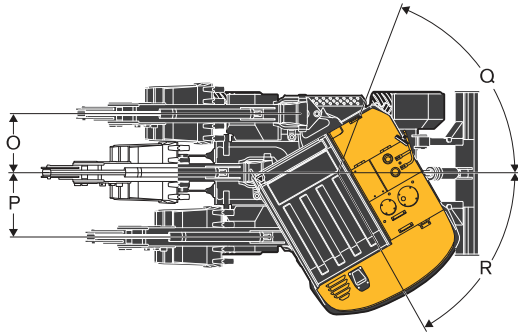


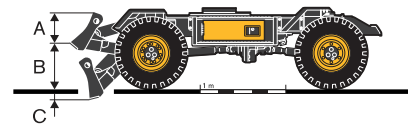
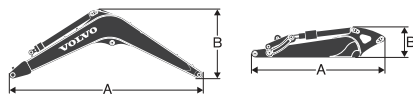
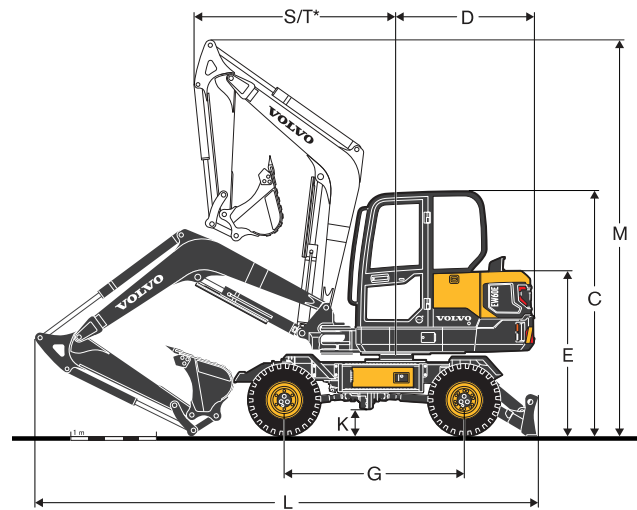
Technische Daten

MASSE



Maschine

Ausleger	m	2,9
Stiel	m	1,6
A Gesamtbreite Oberwagen	mm	1 845
B Gesamtbreite	mm	1 930
C Gesamthöhe der Kabine	mm	2 855
D Heckschwenkradius	mm	1 650
E Gesamthöhe der Motorhaube	mm	1 901
F Bodenfreiheit Gegengewicht	mm	960
G Achsabstand	mm	2 100
H Profilbreite	mm	1 595
I Breite Planierschild	mm	1 930
J Reifenbreite	mm	305
K Min. Bodenfreiheit	mm	295
L Gesamtlänge	mm	5 869
M Gesamthöhe Ausleger angehoben	mm	4 599
S Frontschwenkradius	mm	2 352
T* Frontschwenkradius (max. Versatz)	mm	1 386
O Reichweite Ausleger	mm	756
P Reichweite Ausleger	mm	863
Q Schwenkwinkel Ausleger	°	70
R Schwenkwinkel Ausleger	°	60



		Ausleger	Stiel
		m	1,6
A	Länge	mm	3 008
B	Höhe	mm	1 159
	Breite	mm	336
	Gewicht	kg	349

		Planierschild	
A	Höhe	mm	465
	Breite	mm	1 930
B	Hubhöhe	mm	440
C	Grabtiefe	mm	140

* Umfasst Zylinder, Leitungen und Drehzapfen, ohne Auslegerzylinderstift
 Stiel *umfasst Zylinder, Hubgerüst und Scharnierbolzen